

MOVIMENTADOR PARA PORTAS DE ENROLAR



ÍNDICE

1. Recursos:	3
2. Condições de funcionamento:	3
3. Características técnicas:.....	3
4. Características construtivas:	3
5. Diagrama do circuito elétrico:	4
6. Instalação e teste:.....	4
7. Utilização e operação:	6
8. Central de comando:.....	6
8.1 Características técnicas:	6
8.2 Cadastramento dos transmissores:	6
8.3 Como descadastrar os transmissores da memória:	7
8.4 Funções para cada tecla do controle:	7
9. Manutenção:	7

1. Recursos:

- Possui cobertura externa de liga de alumínio, leve, resistente, e de fácil instalação.
- Níveis baixos de ruído e vibrações
- Baixo consumo de energia.
- Possui um fusível térmico de proteção que ajuda a impedir danos à porta rolante ou possível queima de motor.
- Durante uma falta de energia é possível operar manualmente o sistema, através da corrente.
- Possui dispositivo de segurança para quebra da corrente ou possível acionamento involuntário.

2. Condições de funcionamento:

- Umidade relativa: 90% (25°C)
- Tensão e frequência de trabalho inscritos na placa de identificação do produto.
- Não exceder 5 minutos de funcionamento contínuo para evita superaquecimento do motor.

3. Características técnicas:

CARACTERÍSTICAS TÉCNICAS DO MOVIMENTADOR:						
Modelo	Potência (W)	Peso máximo suportado(Kgf)	Torque de saída (Nm)	Velocidade de saída (RPM)	Máxima altura de elevação (m)	Diâmetro do tubo
220 Volts 60 Hz						
JM-1P-300	250	300	168	5,2	6,5	4"
JM-1P-600	370	600	412	5,2	6,5	4"

FIGURA 1

4. Características construtivas:

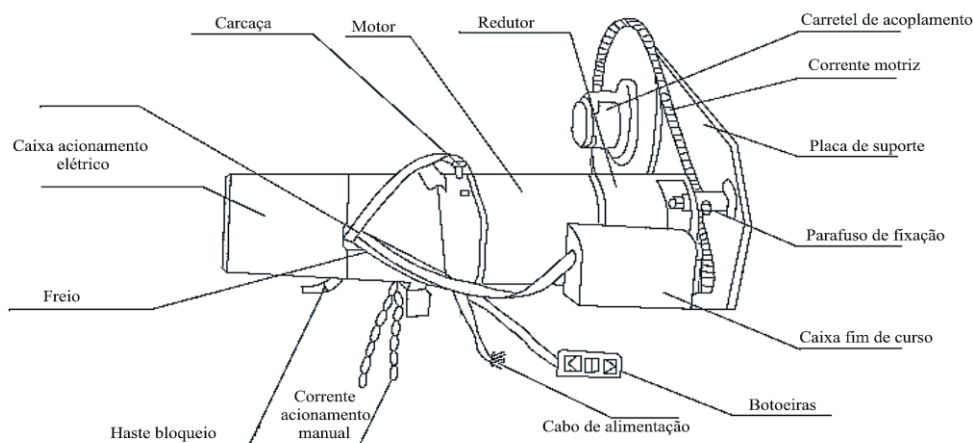


FIGURA 2

5. Diagrama do circuito elétrico:

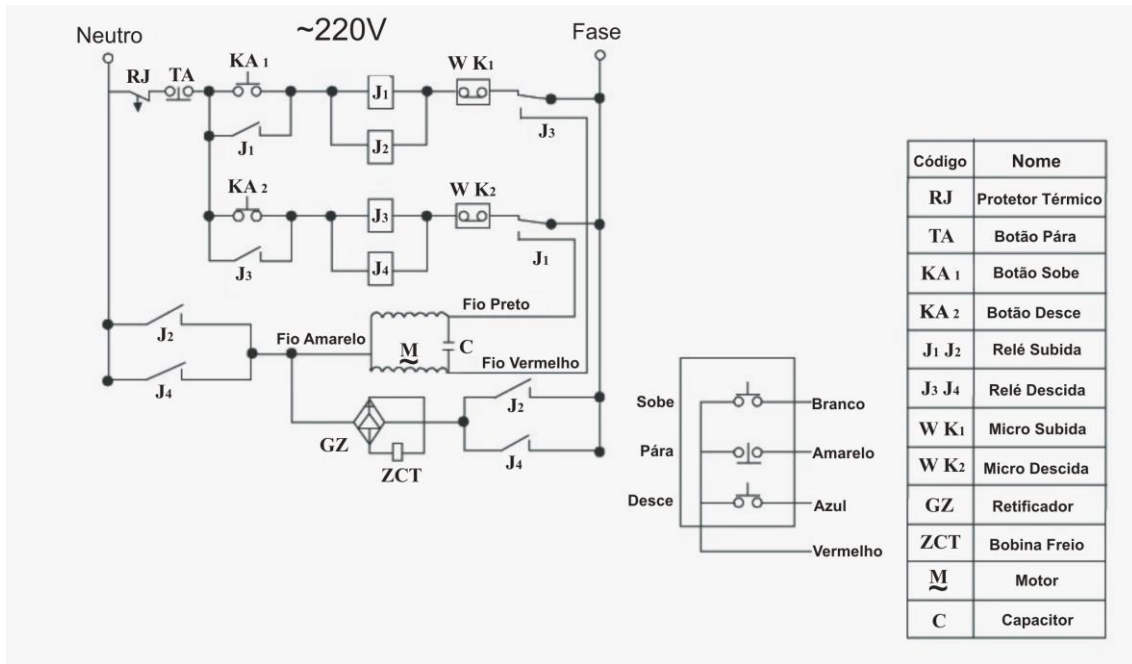
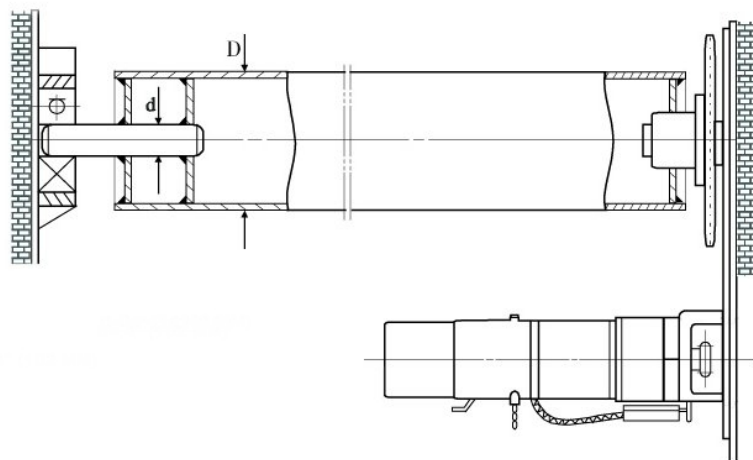


FIGURA 3

6. Instalação e teste:

A montagem do tubo de tração, no qual será enrolada a cortina, deverá ser feita conforme a figura abaixo, utilizando os flanges e eixo que acompanha o produto. O diâmetro do tubo "D" deverá ser de 4 polegadas +/- 102 mm.



Instalação:

1. Normalmente é instalado no lado direito na parte inteira da cortina. Havendo necessidade de instalação no lado esquerdo, a trava de segurança deve ser invertida como é mostrado na figura 4 e a parte do freio do motor deve ser girada em 180°. Para fazer isso, deve-se soltar os 4 parafusos presentes no meio do motor, girar a parte traseira (freio e elétrica) em 180° e fixar novamente os parafusos, sempre tendo cuidado para que a corrente fique perfeitamente na posição vertical. Deve-se também inverter os fios branco e azul (sobe e desce) da botoeira;

2. Fixar o motor ao eixo de tração, deixando uma folga de 5~10mm na corrente motriz;

3. Para o ajuste dos contatos de fim de curso deve-se:

1° Acionar o motor para baixar a cortina até que faltem ±5 cm da sua posição inferior;

2° Manualmente, baixe a cortina pela corrente até fechar totalmente;

3° Ajuste o batente do fim de curso (Fig.4) de modo que fique acionado o contato da chave de fim de curso (BAIXO) e após aperte o parafuso de fixação do batente (4);

4° Acionar o motor para levantar a cortina até que faltem ±5 cm da sua posição superior;

5° Manualmente, suba a cortina pela corrente até abrir totalmente;

6° Ajuste o batente do fim de curso (Fig.4) de modo que fique acionado o contato da chave de fim de curso (CIMA) e após aperte o parafuso de fixação do batente (4);

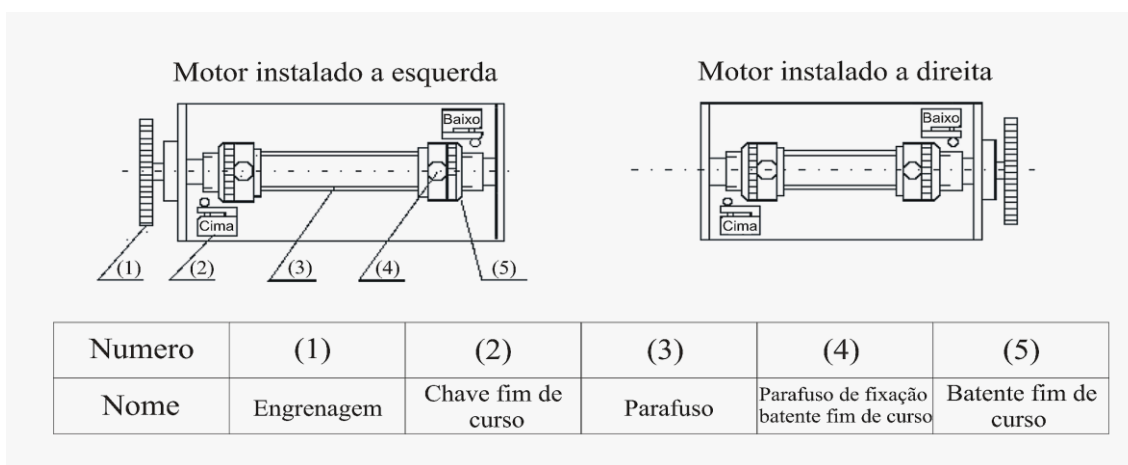


FIGURA 4

Teste:

Para testar o funcionamento deve-se:

1° Levantar a cortina manualmente até a posição intermediária;

2° Acionar o motor no modo de abertura e deixar que o contato de fim de curso o desligue automaticamente;

3° Regular o batente de fim de curso se a cortina não subir suficientemente;

4° Acionar o motor no modo de fechamento;

5° Desligar o motor com a cortina na posição intermediária e ver se ela permanece nessa posição;

6° Reativar o motor no modo de fechamento e deixar que o contato de fim de curso o desligue automaticamente;

7° Regular o contato de fim de curso se a cortina não fechar completamente;

Precauções:

- 1º Manter a estrutura metálica aterrada durante toda a instalação.
- 2º A trava de segurança deve ser posicionada corretamente, como é mostrado na figura 5.



FIGURA 5

7. Utilização e operação:

- Acionamento por botoeira, manual ou por controle (quando disponível) com desligamento automático em fim de curso;
- Quando utilizado o acionamento manual, evitar pesos mortos sobre a cortina;
- Para fechar a cortina manualmente é possível utilizar a haste de bloqueio. Puxe levemente a haste de bloqueio, a cortina começará a descer lentamente. Soltar a haste quando a cortina chegar perto do fechamento, e puxá-la novamente para a seu completo fechamento;
- Se por algum motivo durante o acionamento nada acontecer, pressionar o botão “desliga” imediatamente para evita a possível queima do motor.

8. Central de comando:

A central de comando para cortina (QRM-CORTINA) tem todas as funções controladas por microprocessador, disponibilizando vários recursos para o usuário.

8.1 Características técnicas:

- Tensão de alimentação AC 220 Vac - 60 Hz.
- Capacidade para cadastrar 255 transmissores diferentes.
- Entrada para fotocélula.

8.2 Cadastramento dos transmissores:

A central QRM-CORTINA permite cadastrar 255 transmissores diferentes. Para efetuar o cadastramento dos transmissores devem seguir os seguintes passos:

- 1) Acione a tecla “PROG.”, até que o led “LD1” ligar.

- 2) Neste momento libere a tecla PROG rapidamente e acione qualquer tecla do transmissor, mantendo-a acionada até que o led “LD1” parar de piscar.
- 3) A partir daí já está cadastrado o código do transmissor que irá acionar a central.
- 4) Para efetuar o cadastramento de outro transmissor, basta repetir o procedimento anterior de 1 a 2.
- 5) Se no procedimento de cadastramento de transmissor, o led “LD1” piscar rápido, isto indica que a memória está cheia (já contém 255 transmissores cadastrados), deste modo não será permitido cadastrar um novo transmissor.

OBS.: A central só aceita no cadastramento o seu controle original de 4 teclas !!!

8.3 Como descadastrar os transmissores da memória:

A central QRM-CORTINA só permite o descadastramento total dos transmissores cadastrados em sua memória. Para efetuar esta operação, deve-se seguir os seguintes passos:

- 1) Mantenha a tecla “PROG” acionada após o led ligar por +/- 8 segundos até o led “LD1” piscar rápido.
- 2) A partir daí, todos os transmissores da memória foram apagados.

OBS.: Se a tecla “PROG.”for liberada antes dos +/- 8 segundos, o procedimento de descadastramento de transmissores será interrompido, mantendo os dados na memória.

8.4 Funções para cada tecla do controle:

O Controle utilizado para acionar a central QRM-CORTINA, tem uma função definida para cada tecla, conforme a Fig. 6

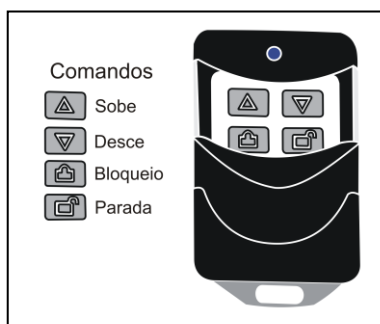


FIGURA 6

Ao ser ligada a central QRM-CORTINA ela sempre iniciará bloqueada, ou seja, nenhum comando dela funcionará, logo é necessário acionar a tecla “Parada” para liberar o funcionamento. Quando se deseja desativar o funcionamento do motor, basta acionar a tecla do controle “Bloqueio” a partir daí nenhum comando funcionará.

Caso o motor seja instalado no lado esquerdo, na parte inteira da cortina, as teclas “Sobe” e “Desce” ficarão invertidas, para corrigir o sentido basta abrir o jumper “ROTAÇÃO” na central de comando.

9. Manutenção:

- Lubrificar de tempos em tempos partes moventes (engrenagens, rolamentos, corrente motriz);
- O freio eletromagnético perde sua eficiência com o passar do tempo, devendo ser ajustado de tempos em tempos. Ajustar a distancia entre o eletroímã e o freio para que fique entre 0,5mm e 0,8mm.

CERTIFICADO DE GARANTIA

A garantia para defeitos de fabricação é de um ano, a partir da data de instalação do equipamento. Em caso de defeito, no período da garantia, a responsabilidade da Mastertec fica restrita ao conserto ou troca do produto de sua fabricação.

Fica excluído da garantia dano causado por intempéries, queda e mau uso do equipamento. Para validar a garantia é necessário o preenchimento dos dados abaixo:

DADOS DO INSTALADOR:

Nome:.....
Endereço:.....
Bairro:..... Cidade:..... U.F.....
Fone :..... Data da Instalação:...../...../.....
Assinatura:.....

DADOS DO CLIENTE E PRODUTO:

Nome:.....
Endereço:.....
Bairro:..... Cidade:..... U.F.....
Fone :..... Data da Instalação:...../...../.....
Tipo/Modelo:..... N° Série:.....
Número da Nota Fiscal:.....
Data de Instalação:.....

Declaro ter recebido nesta data o produto em perfeito estado de funcionamento, bem como todas as explicações e cuidados que devo ter em seu uso; desta forma aceito as condições da garantia acima descritas.

...../...../.....

DATA

.....

Assinatura cliente