



MANUAL DO USUÁRIO

CENTRAL DE ALARME DE INCÊNDIO

MODELO: FIRE 60

CENTRAL DE ALARME DE INCÊNDIO FIRE 60

A central de incêndio FIRE60 utiliza microcontrolador para gerenciar todo o seu funcionamento, garantindo assim uma maior confiabilidade para o usuário. Esta central permite a ligação de vários tipos de sensores (fumaça, fluxo de água, etc...), para isto é necessário utilizar uma placa de endereçamento.

1) CARACTERÍSTICAS TÉCNICAS:

Alimentação: -----127/ 220 vac.

Endereçamento: -----Binário.

Acionadores: -----120mA (consumo máximo).

Alimentação auxiliar:----- Bateria 12v / 7AH

Carregador de bateria: -----14 v / 120mA com flutuação e sinalização de polaridade invertida.

2) SINALIZAÇÃO DO PAINEL FRONTAL:

Rede elétrica: -----Quando ligado, indica a presença de rede elétrica na central.

Alarme: -----Quando ligado, indica alarme geral.

Válvula de fluxo: -----Quando ligado, indica acionamento do sensor de fluxo (NA).

Operando: ----- Piscando, indica o gerenciamento dos acionadores.

Prog. Ok: ----- Piscando, indica que o programa da central está rodando.

Leds dos acionadores: ----- Piscando, indica qual acionador foi ativado.

Silenciar sirene: ----- Desliga o buzzer interno.

Reset: ----- Apaga a sinalização de alarme nos leds.

Disparo geral: ----- Quando acionado pelo plug, ativa o alarme geral.

3) FUNCIONAMENTO:

A central FIRE60, ao ser ligada irá realizar uma varredura em todos os leds do painel, deixando escrito às letras MT por 1 segundo; após o sistema já estará operando.

Quando houver um disparo de um acionador, a central irá sinalizar o led correspondente no painel e ligará o buzzer, a partir daí deve-se acionar o botão “**SILENCIAR SIRENE**” e verificar se realmente há presença de fogo; sendo verdadeiro o alarme a pessoa deverá colocar o plug no conector do acionador violado para que seja disparado o alarme geral.

Se não for silenciado o buzzer, após 1 minuto se dará o disparo do alarme geral. Com isto os acionadores irão tocar a sirene continuamente, até que seja ativado botão “**RESET**” na central.

Nos acionadores há um led verde que fica piscando para indicar que o sistema esta operando, e um led vermelho que ligará somente quando ocorrer um alarme geral.

4) LIGAÇÃO DOS ACIONADORES NA CENTRAL:

O endereçamento dos acionadores é em modo binário, deste modo com poucos fios podemos interligar vários setores de disparo.

Além do endereçamento, devemos interligar outros fios da central para com todos os acionadores, **OBEDECENDO SEMPRE** à igualdade de cores, isto é, o fio da central deverá ser ligado no fio do acionador de mesma cor.

A relação abaixo mostra quais os fios que devem ser ligados em todos os acionadores:

+AC

-AC

LED (verde)

DG (azul)

MASTERTEC ELETROELETRÔNICA LTDA.

www.mastertec.ind.br

Para endereçar os acionadores deve-se obedecer à relação da tabela de endereçamento, onde devemos ligados somente os fios com a sinalização **X**, tanto na central como no acionador, obedecendo sempre a igualdade de cores.

TABELA DE ENDEREÇAMENTO DOS ACIONADORES:

Acionador	Br 1	Am 2	Cz 4	Vt 8	Rs 16	Lr 32
1	x					
2		x				
3	x	x				
4			x			
5	x		x			
6		x	x			
7	x	x	x			
8				x		
9	x			x		
10		x		x		
11	x	x		x		
12			x	x		
13	x		x	x		
14		x	x	x		
15	x	x	x	x		
16					x	
17	x				x	
18		x			x	
19	x	x			x	
20			x		x	
21	x		x		x	
22		x	x		x	
23	x	x	x		x	
24				x	x	
25	x			x	x	
26		x		x	x	
27	x	x		x	x	
28			x	x	x	
29	x		x	x	x	
30		x	x	x	x	

Acionador	Br 1	Am 2	Cz 4	Vt 8	Rs 16	Lr 32
31	x	x	x	x	x	
32						x
33	x					x
34		x				x
35	x	x				x
36			x			x
37	x		x			x
38		x	x			x
39	x	x	x			x
40				x		x
41	x			x		x
42		x		x		x
43	x	x		x		x
44			x	x		x
45	x		x	x		x
46		x	x	x		x
47	x	x	x	x		x
48					x	x
49	x				x	x
50		x			x	x
51	x	x			x	x
52			x		x	x
53	x		x		x	x
54		x	x		x	x
55	x	x	x		x	x
56				x	x	x
57	x			x	x	x
58		x		x	x	x
59	x	x		x	x	x
60			x	x	x	x

ONDE:

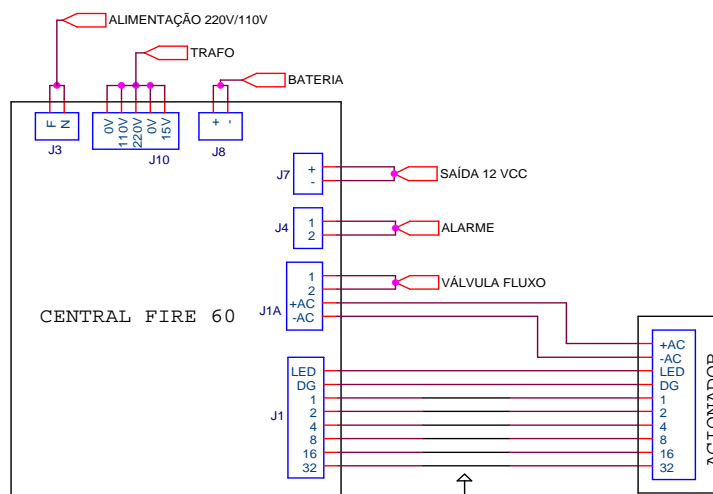
Br = Branco Am = Amarelo Cz = Cinza Vt = Violeta Rs = Rosa Lr = Laranja

OBS.:

- Deve-se utilizar fio de 0,32mm², no mínimo, para o endereçamento dos acionadores, Led e DG.
- Deve-se utilizar fio de 1mm², no mínimo, para +AC e -AC.

Este produto tem garantia de um ano, a partir de instalação; ficando isento da garantia os danos causados pelo manuseio incorreto bem como intempéries da natureza.

5) ESQUEMA DE LIGAÇÃO:



ESTAS LIGAÇÕES DEPENDEM DO NÚMERO DE ACIONADORES UTILIZADOS.